



## Análise da Capacidade de Carga de Fundações Superficiais por Diferentes Metodologias

Jane Kathleen Pereira Gomes<sup>1</sup>, Carla Beatriz Costa de Araújo<sup>2</sup>, Thiago Moura da Costa Ayres<sup>3</sup>

<sup>1</sup>Centro de Ciências Tecnológicas – Universidade de Fortaleza (UNIFOR) – Fortaleza – CE – Brasil

<sup>2</sup>Departamento de Geologia – Universidade Federal do Ceará (UFC) – Fortaleza – CE – Brasil

<sup>3</sup>Departamento de Engenharia Civil e Meio Ambiente  
Pontifícia Universidade Católica do Rio de Janeiro (PUC-RIO) – Rio de Janeiro, RJ – Brasil

jane-kathleen@hotmail.com, carlabeatriz7@gmail.com,  
thiagoayres@edu.unifor.br

**Abstract.** *To carry out a design of surface foundations, it is essential to know the load capacity, that is, to determine the tension that causes rupture to guarantee a safer and more economical design. This article has as objective compares different methods of estimate of load support capacity among the result of the plate load test for a soil profile, sited in Eusébio, Metropolitan Area of Fortaleza. The methods used were semi-empiric methods, Terzaghi (1943), Vésic (1975), besides the results obtained by the plate load test. Comparing the acceptable tension between the semi-empiric method and the rehearsal of load proof was observed that the values obtained in field present an acceptable tension of 140 kPa, while in the load proof test the acceptable tension was of 300 kPa.*

**Keywords:** *Load capacity, Plate load test, Shallow foundations.*

**Resumo.** *Para se executar um projeto de fundações superficiais, é imprescindível o conhecimento da capacidade de carga, ou seja, determinar a tensão que provoca ruptura de forma a garantir um projeto mais seguro e econômico. Este artigo tem como objetivo comparar diferentes métodos de estimativa de capacidade de carga com o resultado do ensaio de placa para um perfil de solo, localizado no Eusébio, Região Metropolitana de Fortaleza. Foram utilizados métodos semi-empíricos, método de Terzaghi (1943), método de Vésic (1975), além dos resultados obtidos pelo ensaio de placa. Comparando a tensão admissível entre o método semi-empírico e o ensaio de prova de carga foi observado que os valores obtidos em campo apresentam uma tensão admissível de 140 kPa, enquanto no ensaio de prova de carga a tensão admissível foi de 300 kPa.*

**Palavras-chave:** *Capacidade de carga, Ensaio de placa, Fundações superficiais.*



## 1. Introdução

As fundações são estruturas responsáveis por transmitir as cargas da estrutura para o terreno, e por isso são elementos que devem ser dimensionados adequadamente nas obras de engenharia. Nos projetos, é importante que sejam previstas: a profundidade de assentamento da base da fundação, os recalques admissíveis e a carga de ruptura (AGUIAR, 2015).

Uma adequada fundação baseia-se na eficiência do projeto, na execução e no controle da qualidade. Para a escolha correta do tipo de fundação e dimensionamento é imprescindível uma correta investigação geotécnica e avaliação do solo (MINOZZO *et al.*, 2016). Na realização de obras de fundação é de fundamental importância a previsão do comportamento do solo antes e após a execução da estrutura, visando garantir sua segurança, funcionalidade e economia. Entretanto, de acordo com Velloso e Lopes (2004), verifica-se que não basta fazer as previsões, é necessário avaliá-las de forma adequada, ou seja, examiná-las e interpretá-las face aos resultados do evento previsto.

De acordo com a NBR 6122 (2010), a profundidade de assentamento de fundações superficiais em relação ao nível do terreno é inferior a duas vezes a menor dimensão da fundação. A transmissão de carga ao terreno é feita através de tensões distribuídas na base da fundação, a profundidade de assentamento está ligada a fatores naturais que poderiam afetar o desempenho da fundação.

Em projetos de fundações superficiais, é comum a estimativa de recalques e da tensão admissível do solo a partir do método semi-empírico com base apenas em resultados do  $N_{spt}$  (índice de resistência a penetração) de sondagens à percussão. Ocorre que o  $N_{spt}$  é influenciado pela energia proveniente do impacto do martelo do equipamento e que é transmitida ao barrilete amostrador através das hastes. De uma região para outra, e até mesmo dentro de uma mesma região, há uma grande diversidade de equipamentos fazendo com que haja uma grande variabilidade na energia transferida por cada equipamento. Portanto, caso não haja a devida correção da energia transferida no ensaio, verifica-se que métodos que visem à estimativa de parâmetros geotécnicos a partir de sondagens à percussão (SPT – *Standard Penetration Test*) estão sujeitos a previsões inconsistentes (MEDEIROS, 2013).

Nesse sentido, a realização de provas de carga pode ser utilizada para verificar se realmente há inconsistência em algumas previsões. Na área de conhecimento que envolve a geotecnia, pesquisas e trabalhos sobre a capacidade de carga em fundações superficiais são cada vez mais necessários e pertinentes, visto que a determinação da capacidade de carga e tensão admissível através dos métodos semiempírico e teóricos são correntemente utilizados em projetos realizados em Fortaleza e Região Metropolitana, contudo essas estimativas dificilmente são confirmadas previamente pela realização de ensaios de placa.

O presente trabalho consistiu em um levantamento de dados (sondagens SPT e ensaio de placa) com uma empresa especializada em investigação geotécnica. Após o levantamento, os dados foram comparados com os resultados de capacidade de carga e tensão admissível obtidos através de métodos semi-empírico e teóricos. Os objetivos específicos deste trabalho são calcular os valores de capacidade de carga, para o método semi-empírico (Cintra *et al.*, 2004) e para os métodos teóricos de Terzaghi (1943) e Vésic (1975), e comparar a tensão admissível entre os métodos semi-empírico, teóricos e ensaio de placa, buscando fazer análises e correlações entre os métodos.

## 2. Revisão Bibliográfica

Aplicações das metodologias apresentadas a seguir para cálculo da capacidade de carga são utilizadas também nos trabalhos de: Décourt e Quaresma Filho (1996), Agnelli e Albiero (1994), Dalla Rosa e Thomé (2004), Goulart *et al.* (2006), Medeiros (2013) e Oliveira e Amâncio (2016).

### 2.1. Métodos teóricos

#### 2.1.1. Teoria de Terzaghi (1943)

Várias são as fórmulas teóricas para se estimar a tensão de ruptura de uma fundação rasa, em função das características da resistência ao cisalhamento do solo. Entretanto, por sua simplicidade e extrema divulgação, apresenta-se a fórmula proposta por Terzaghi (1943), que para os solos que apresentam ruptura do tipo geral (areias medianamente compactas a muito compactas e argilas médias a rijas), escreve-se conforme Equação 1 (ALONSO, 1991).

$$\sigma_r = c * N_c * S_c + q * N_q * S_q + \frac{1}{2} * \gamma * B * N_\gamma \quad (1)$$

Onde:

$\sigma_r$  = capacidade de carga do solo;

$q$  = tensão efetiva na cota de assentamento;

$B$  = menor dimensão da fundação;

$\gamma$  = peso específico do solo;

$N_c, N_q, N_\gamma$  = fatores de capacidade de carga;

$S_c, S_q, S_\gamma$  = fatores de forma;

A Figura 1, apresenta o ábaco para a determinação dos fatores de capacidade de carga  $N_c$ ,  $N_\gamma$ ,  $N_q$ , para o cálculo da capacidade de carga dos solos pela metodologia de Terzaghi (1943). Para solos de ruptura generalizada (areias médias a compactas e argilas médias a rijas) deve-se empregar os gráficos representados pelas linhas contínuas, e para solos de ruptura local (areias fofas e argilas moles) deve-se empregar os gráficos formados pelas linhas descontínuas (NETO e VARGAS, 1998).

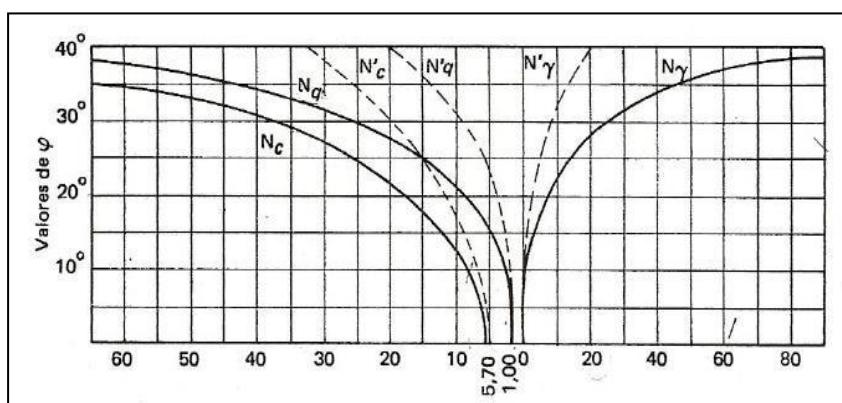
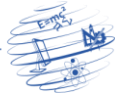


Figura 1. Fatores de capacidade de carga (Terzaghi, 1943)



### 2.1.2. Contribuições de Vésic (1975)

O mecanismo de ruptura do solo está associado ao cálculo da capacidade de carga, podendo ser ruptura por punção ou ruptura geral. O primeiro caso ocorre em solos mais deformáveis, que, devido à compressão do solo subjacente, ocorre uma penetração progressiva do elemento de fundação. No caso de ruptura geral, que ocorre em solos mais resistentes e menos deformáveis, a superfície de ruptura é contínua, desde a borda esquerda da base até a superfície do terreno à direita, e por simetria, da borda direita da base até a superfície do terreno à esquerda. (CINTRA *et al.*, 2004)

Em casos de ruptura geral, Vésic (1975) propõe a utilização da Equação 2:

$$\sigma_r = c * N_c * S_c * d_c + q * N_q * S_q * d_q + \frac{1}{2} * \gamma * B * N_\gamma * S_\gamma * d_\gamma \quad (2)$$

Os fatores de capacidade de carga, fatores de forma e fatores de profundidade são determinados pelas Equações 3 a 11:

•Fatores de capacidade de carga ( $N_c, N_q, N_\gamma$ ):

$$N_q = e^{\pi * \tan \phi} * \tan^2(45 + \frac{\phi}{2}) \quad (3)$$

$$N_c = (N_q - 1) * \cot \phi \quad (4)$$

$$N_\gamma = 2 * (N_q + 1) * \tan \phi \quad (5)$$

•Fatores de forma ( $S_c, S_q, S_\gamma$ ):

$$S_c = 1 + \frac{N_q * B}{N_c * L} \quad (6)$$

$$S_q = 1 + \frac{B}{L} * \tan \phi \quad (7)$$

$$S_\gamma = 1 - 0,4 * \frac{B}{L} \quad (8)$$

Onde:

$B$  = menor dimensão da fundação;

$L$  = maior dimensão da fundação

•Fatores de profundidade ( $d_c, d_q, d_\gamma$ ):

$$d_c = 1 + 0,4 * k \quad (9)$$

$$d_q = 1 + 2 * \tan \phi * (1 - \sin \phi)^2 * k \quad (10)$$

$$d_\gamma = 1,0 \quad (11)$$

Onde:

$$k = \frac{h}{B}, \text{ para } \frac{h}{B} \leq 1,0$$

$$k = \tan^{-1}(\frac{h}{B}), \text{ para } \frac{h}{B} \geq 1,0$$

$h$  = profundidade de assentamento da fundação

Tem-se que a tensão admissível ( $\sigma_{adm}$ ) é obtida pela divisão da capacidade de carga pelo fator de segurança, como expresso pela Equação 12:

$$\sigma_{adm} = \frac{\sigma_{rup}}{F_s} \quad (12)$$

### 2.2. Método semi-empírico

Conforme NBR 6122 (2010), são métodos que relacionam resultados de ensaio (tais como o SPT, CPT etc.) com tensões admissíveis ou tensões resistentes de projeto. Devem ser observados os domínios de validade de suas aplicações, bem como as dispersões dos dados e as limitações regionais associadas a cada um dos métodos.



Segundo Cintra *et al.* (2004), para fundações diretas, pode ser usada correlações com o ensaio SPT, relação válida para  $5 < NSPT < 20$  golpes /30 cm, como pode ser na observado na Equação 13.

$$\sigma_{adm} = \frac{Nspt}{5} \times 100 \quad (13)$$

### 2.3. Ensaio de placa

Este ensaio procura reproduzir, no campo, o comportamento da fundação sob a ação das cargas que lhe serão impostas pela estrutura. O ensaio costuma ser feito empregando-se uma placa rígida com área não inferior a 0.5 m<sup>2</sup>, que é carregada por meio de um macaco hidráulico reagindo contra uma carga ou contra um sistema com tirantes ancorados no solo (ALONSO, 1991)

Esse ensaio, regulamentado pela NBR 6489 (1984), consiste na instalação de uma placa, na mesma cota de projeto da base das sapatas, e aplicação de carga, em estágios com medida simultânea de recalques. Essa placa é circular, rígida e de aço, com diâmetro de 0,80 m. Da prova de carga, obtém-se uma curva tensão x recalque, representando os recalques no eixo das ordenadas, voltado para baixo, em consonância com o fato de que os recalques são deslocamentos verticais para baixo (CINTRA *et al.*, 2004).

Com base neste ensaio, é possível correlacionar a pressão aplicada (lida no manômetro acoplado ao macaco hidráulico) e o recalque medido nos deflectômetros, sendo, portanto, possível traçar a curva pressão x recalque. A pressão é aplicada em estágios, conforme a NBR 6489 (1984). Cada novo estágio só é aplicado após estar estabilizado o recalque do estágio anterior. Recomenda-se anotar o tempo de início e término de cada estágio. A curva teórica pressão x recalque é obtida ligando-se os pontos estabilizados (ALONSO, 1991).

## 3. Estudo de caso

### 3.1. Levantamento de dados

Neste trabalho é apresentado o comparativo de cálculo de capacidade de carga por métodos semi-empírico, teóricos e ensaio de placa. A Região analisada fica localizada no Eusébio, município do Estado do Ceará, situado na Região Metropolitana de Fortaleza, a 24 quilômetros da capital.

Foram coletados dados entre os meses de fevereiro e abril de 2017, através da Rocha Brasil Engenharia Ltda, empresa atuante na área de fundações, nela foram obtidos resultados de dois ensaios de prova de carga direta e oito sondagens à percussão (SPT).

### 3.2. Perfil geológico-geotécnico

Os perfis geológicos-geotécnicos foram traçados a partir das sondagens à percussão. Quanto ao processo executivo, as sondagens seguiram as especificações previstas na NBR 6484 (2001). A locação das sondagens à percussão do terreno analisado está esquematicamente representada na Figura 2 e os perfis geológicos-geotécnicos correspondentes nas Figuras 3 a 5.

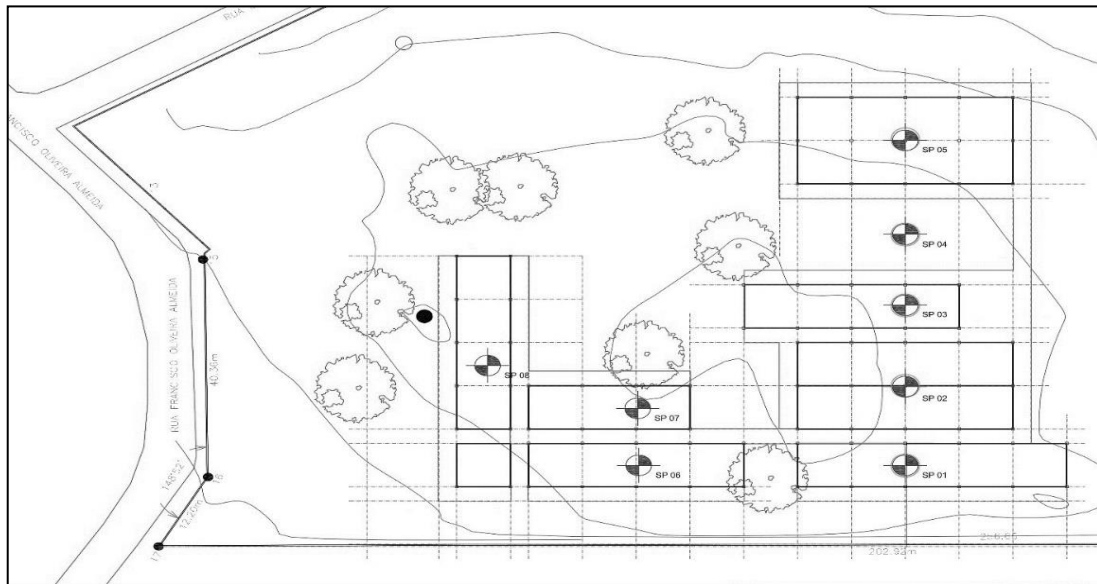


Figura 2. Localização das sondagens à percussão (Rocha Brasil Engenharia Ltda, 2017)

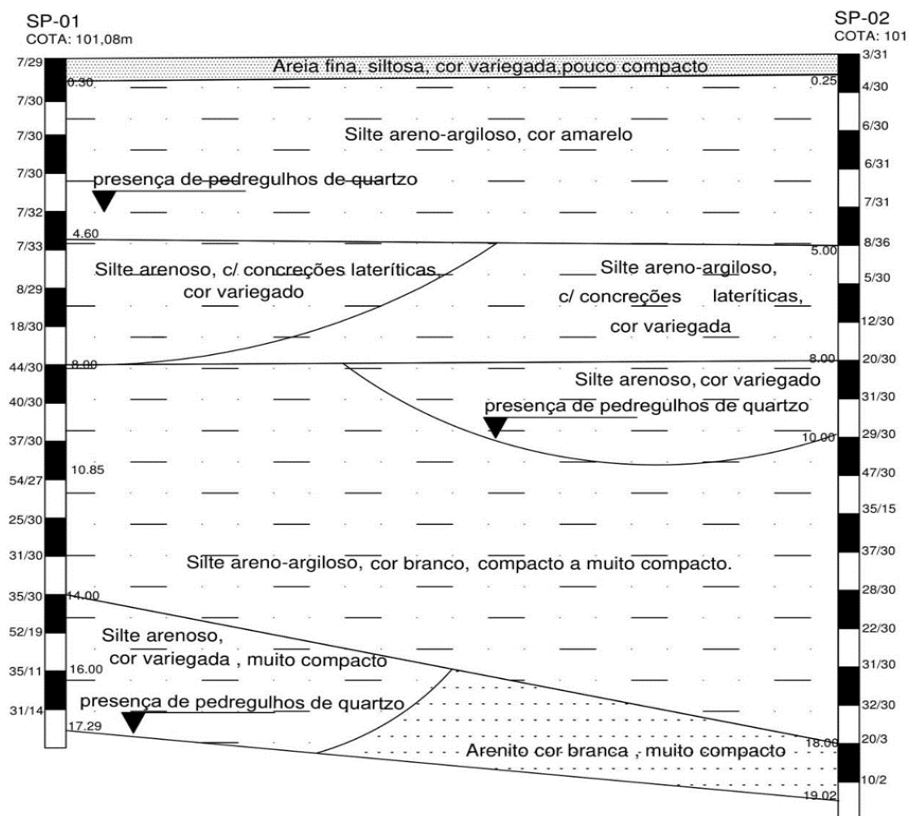


Figura 3. Perfil geológico-geotécnico SP-01/SP-02 (Autor, 2019)

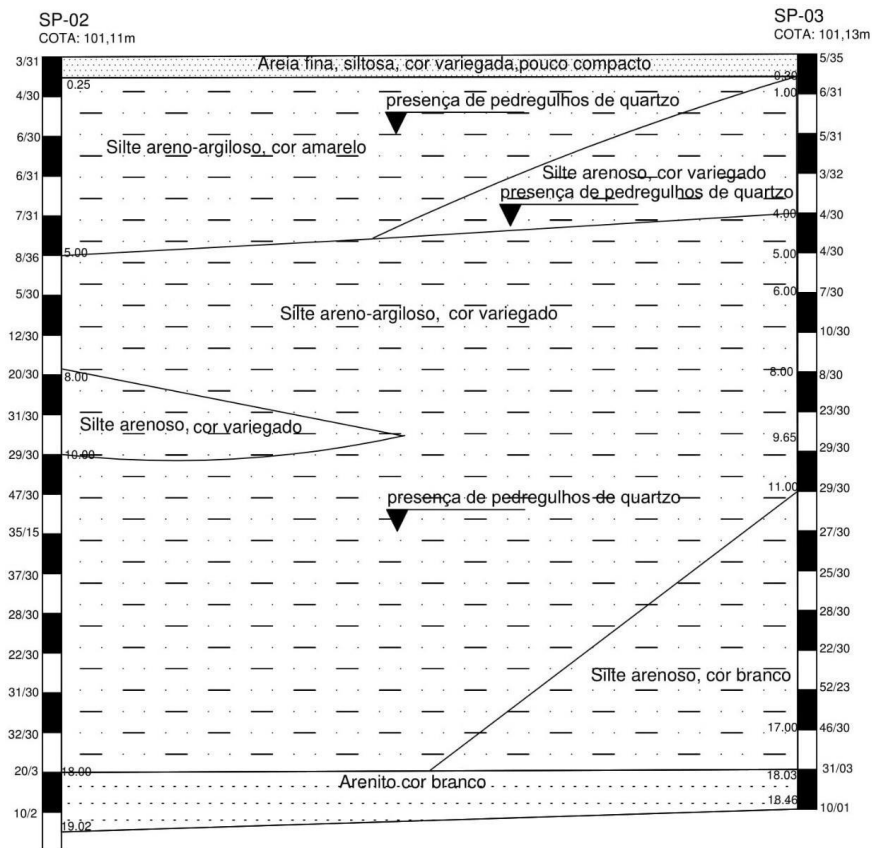


Figura 4. Perfil geológico-geotécnico SP-02/SP-03 (Autor, 2019)

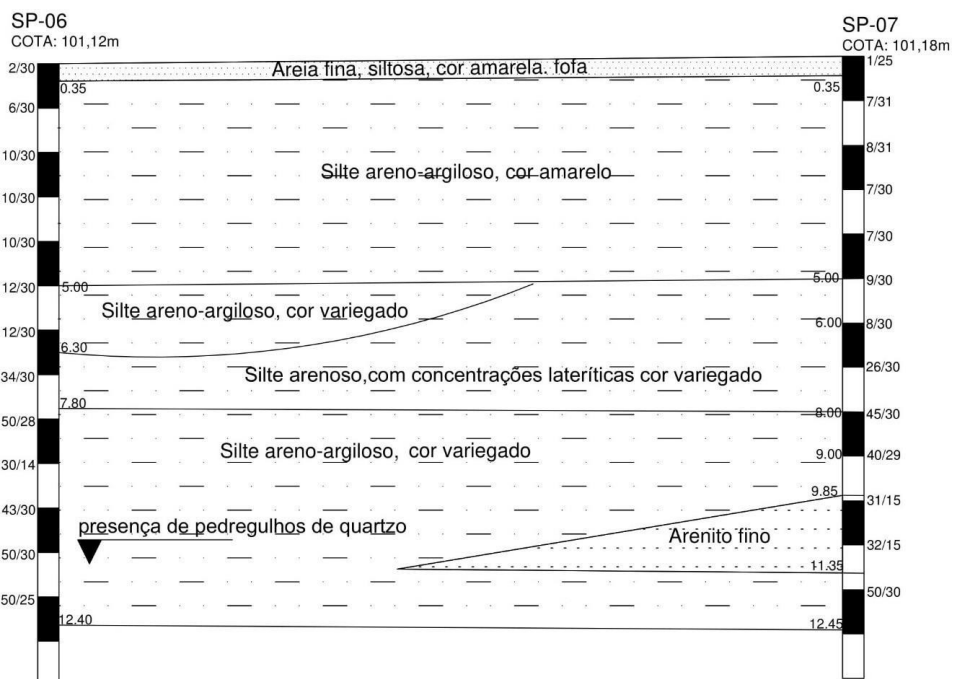


Figura 5. Perfil geológico-geotécnico SP-06/SP-07 (Autor, 2019)



Os perfis geológico-geotécnicos analisados foram traçados a partir dos oito ensaios coletados. A camada superficial analisada foi composta por uma areia fina siltosa, cor variegada pouco compacta, com profundidade variando entre 0,25m e 0,40m. Foi observado que o Nspt na primeira camada sofreu uma variação entre 1 a 7 golpes. Abaixo da camada superficial, o solo é predominantemente um silte areno argiloso, de cor amarela, apresentando apenas um trecho de solo arenoso, com presença de pedregulhos de quartzo, mais precisamente no SP03.

Na profundidade entre 4,60m a 17m, há dois tipos de solos, um solo areno argiloso e um solo arenoso, com concreções lateríticas e pedregulhos de quartzo. Os valores registrados do Nspt, sofreram uma grande variação indo de 6 até 50 golpes na mesma camada.

Na camada seguinte, há presença de três tipos de solos, um silte areno argiloso de cor branca, presentes nas sondagens SP01, SP02, um silte areno argiloso de cor variegada presentes nas sondagens SP03, SP06, SP07 e SP08, e um arenito cor variegado com pedregulhos de quartzo predominante somente na sondagem SP04. Vale salientar que o arenito compõe a última camada da sondagem SP04, assim como o silte areno argiloso, de cor variegado, compõe a última camada da sondagem SP06. Os Nspt variam entre 4 e 54 golpes para toda camada descrita acima.

Já na camada subsequente na sondagem SP01, ocorreu a predominância de um silte arenoso, cor variegado, muito compacto (esse tipo de solo se estende até a camada impenetrável), com o Nspt sofrendo uma variação entre 31 e 52 golpes. Na sondagem SP02 a última camada é composta de um arenito, de cor branca, muito compacto, com Nspt variando entre 10 e 20 golpes. Na sondagem SP03, as duas últimas camadas são compostas de dois tipos de solos, um silte arenoso de cor branca, muito compacto e um arenito, cor branca, muito compacto, com o Nspt apresentando variação entre 10 e 46 golpes. Na sondagem SP05, as duas últimas camadas são compostas de silte arenoso, com pedregulhos de quartzo e um arenito, com pedregulhos de quartzo, cor branco e o Nspt variando entre 30 e 51 golpes. Na sondagem SP07, a última camada é composta de um silte areno argiloso, com pedregulhos de quartzo, cor variegado, o Nspt sofre uma variação entre 32 e 50 golpes. Na última sondagem SP08, as últimas camadas apresentam solos do tipo areno argiloso, com pedregulhos de quartzo e silte arenoso, com pedregulhos de quartzo e o Nspt variando entre 24 a 51 golpes.

### 3.3. Prova de carga

A locação dos ensaios de prova de carga do terreno foi feita nas proximidades das sondagens SPT 06 e SPT 07, por serem os locais que terão maiores cargas aplicadas ao terreno após a execução da estrutura. A prova de carga foi executada com o solo em condições saturadas.

Os recalques foram considerados como a média dos valores lidos em dois extensômetros, colocados em dois pontos diametralmente opostos na placa, sensíveis a 0,01 mm, colocados em uma placa metálica com 1.962,50 cm<sup>2</sup> (diâmetro da placa: 50 cm), conforme mostra a Figura 6.





**Figura 6. Detalhe da placa metálica utilizada nos ensaios (Rocha Brasil Engenharia Ltda, 2017)**

As cargas foram aplicadas com um macaco hidráulico de 50 toneladas, reagindo sob um sistema de reação composto por um caminhão caçamba carregado e por um sistema de medição das cargas aplicadas, compostos por uma célula de carga com capacidade máxima de 25 tf, para medição de esforços na compressão com areia grossa, formato cilíndrico nas dimensões de 135 x 200 mm de altura.

A prova de carga foi executada em uma camada de solo compactado com areia grossa e pó de pedra, de espessura aproximada de 0,30 m, conforme realizado no projeto executivo das fundações do local, bem como para facilitar a execução dos ensaios. Apesar da possibilidade de haver interferência nos resultados, o ensaio foi realizado mesmo na camada compactada, por ser considerada de pequena espessura, quando comparada ao bulbo de tensões da placa (aproximadamente 1m). Ensaios de controle tecnológico (grau de compactação e umidade in situ) foram realizados durante a execução da compactação.

As cargas foram aplicadas por meio de carregamentos do tipo rápido, com dez estágios de carga de aproximadamente 0,60 kgf/cm<sup>2</sup>, atingindo-se uma tensão total de 6,00 kgf/cm<sup>2</sup>. A descarga foi executada em quatro estágios de 1,50 kgf/cm<sup>2</sup>.

Em todos os estágios de carga, o carregamento foi mantido durante 5 min, independente da estabilização dos deslocamentos. Atingida a carga máxima de ensaio, foram realizadas leituras com 0 min, 2 min, 4 min, 8 min, 15 min e 30 min de tal forma que fosse possível observar uma estabilização dos deslocamentos. O descarregamento foi efetuado em quatro estágios, 30 min após a estabilização da carga máxima.

A Tabela 1, mostra resumidamente os resultados das provas de cargas realizadas para os ensaios 01 e 02, respectivamente.

**Tabela 1. Resultados da prova de carga (Rocha Brasil Engenharia Ltda, 2017)**

RESUMO DOS RESULTADOS DE PROVA DE CARGA					
Prova de carga n°	Local	Pressão máxima (kgf/cm <sup>2</sup> )	Pressão máx. (kPa)	Recalque total (mm)	Recalque residual (mm)
1	Aterro compactado	6	600	18	16,69
2	Aterro Compactado	6	600	15,16	11,9

Analisando as provas de carga (Ensaio 01 e 02), observa-se no gráfico pressão x deslocamento do ensaio 01 (Figura 7) e 02 (Figura 8), que a partir do 6º ensaio de carregamento ocorre o início da deformação viscoplástica, segundo Niyaria et. al (1996). Sendo assim, identificou-se que a sondagem mais próxima desta prova de carga (ensaio 01) é o furo SP-07, e nela foi encontrado o menor  $N_{spt}$  inicial se comparado com as demais sondagens executadas para a obra em questão.

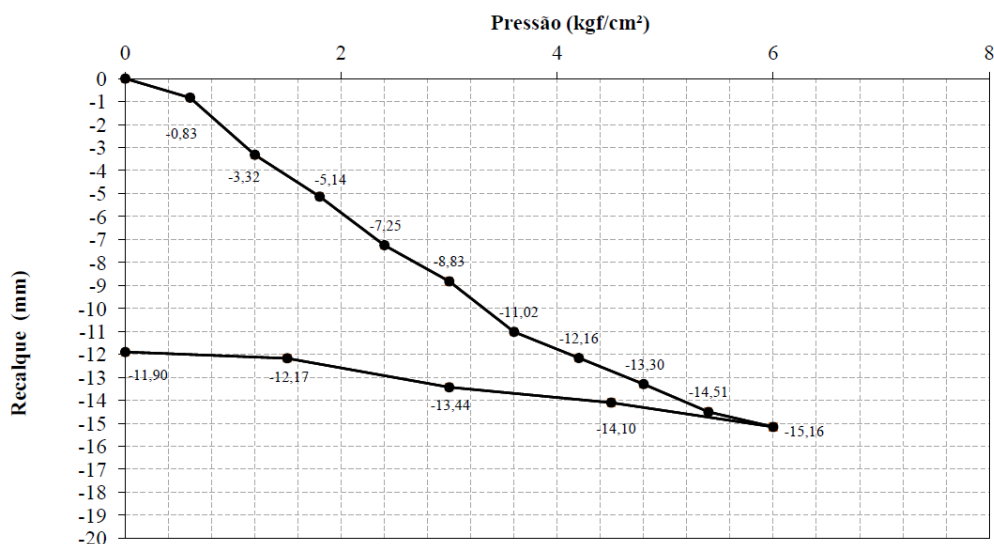


Figura 7. Gráfico Pressão x Deslocamento do ensaio 01 (Rocha Brasil Engenharia Ltda, 2017)

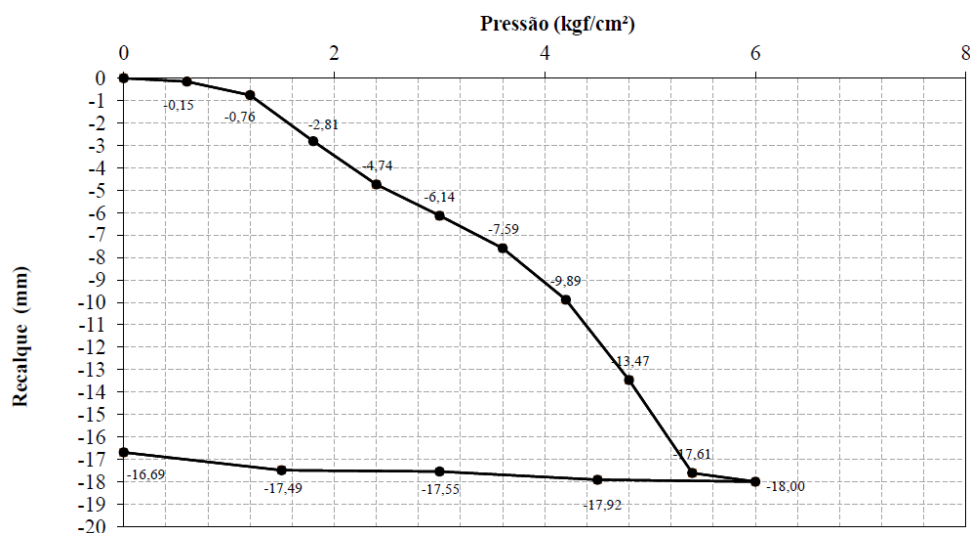


Figura 8. Gráfico Pressão x Deslocamento do ensaio 02 (Rocha Brasil Engenharia Ltda, 2017)

### 3.4. Cálculo da capacidade de carga e tensão admissível

#### 3.4.1. Método semi-empírico

Foi utilizado um  $N_{spt}$  de 7, o mesmo utilizado pelo ensaio de prova de carga. A tensão admissível calculada foi de 140 kPa, enquanto que a tensão admissível adotada através do ensaio de placa foi de 300 kPa (considerando a tensão máxima obtida de 600 kPa, apesar da norma NBR 6122 (2010) indicar a utilização da tensão que causa um recalque de

10mm), considerando um fator de segurança de 2 (NBR 6122, 2010). Observou-se que a tensão admissível apresentou uma diferença de 53% entre o método semi-empírico e o ensaio de placa.

### 3.4.2. Métodos teóricos

Foram utilizados dois métodos teóricos: Método de Terzaghi (1943) e Método de Vésic (1975). Para todos os métodos teóricos foram utilizados um fator de segurança igual a 3. Para efeito de cálculo foram considerados três pilares quadrados, com três cargas fictícias distintas (valores aproximados as cargas dos pilares em edifícios de médio e grande porte), conforme Tabela 2.

**Tabela 2. Resultados da prova de carga (Autor, 2019)**

SITUAÇÃO	DIMENSÃO (m)	CARGA (kN)
<b>Pilar 1</b>	0,4 x 0,4	500
<b>Pilar 2</b>	0,5 x 0,5	100
<b>Pilar 3</b>	0,3 x 0,3	1500

Para os respectivos métodos a cota de assentamento adotada foi de um metro e vinte centímetros, pois foi a cota utilizada no ensaio de prova de carga e, como todas as sondagens apresentaram resultados semelhantes, considerou-se o terreno com resistência relativamente constante e se utilizou essa cota para todas as sapatas. Para fins de dimensionamento o  $N_{spt}$  adotado foi de 07 golpes, o mesmo adotado para fins comparativos no ensaio de prova de carga.

Foram calculados os parâmetros de resistência do solo, que são: coesão, ângulo de atrito e peso específico. O primeiro foi considerado nulo devido ao solo em questão ser preponderantemente arenoso, o segundo estimado com o valor de 27 graus pela Equação 14, proposta por Teixeira e Godoy (1996) e, para o último foi adotado o valor 18, conforme Tabela 3 (CINTRA *et al.*, 2004).

$$\phi = \sqrt{20xN_{spt}} + 15(^{\circ}) \quad (14)$$

**Tabela 3. Peso específico solos arenosos (Cintra *et al.*, 2004)**

$N_{spt}$	Compacidade	Peso específico		
		Areia Seca	Úmida	Saturada
< 5	Fofa	16	1	19
5 - 8	Pouco Compacto		8	
9 - 18	Medianamente compacta	17	1 9	20
19 - 40	Compacta	18	2	21
> 40	Muito Compacta		0	

A Tabela 4 apresenta os parâmetros de solo utilizados no cálculo da capacidade de carga dos métodos teóricos.

**Tabela 4. Parâmetros de solo utilizados (Autor, 2019)**

Coesão (kPa)	Ângulo De Atrito ( $^{\circ}$ )	Peso Específico (kN/M <sup>3</sup> )
0	27	18

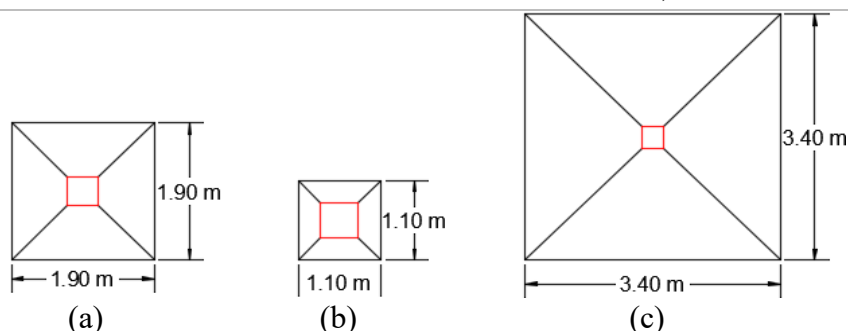
### 3.4.2.1. Método de Terzaghi

Utilizando-se o método proposto por Terzaghi (1943), conforme Equação 1, obteve-se os resultados expostos na Tabela 5, onde são apresentadas as tensões admissíveis, tensões de ruptura e as dimensões das sapatas. Verificou-se que a maior tensão admissível, assim como a maior tensão de ruptura foi a do pilar 03, com 133 kPa de tensão admissível e 399 kPa de tensão de ruptura.

Os resultados descritos na Tabela 5, mostram as dimensões finais de cada sapata, sendo estas representadas na Figura 9, foi observado que a maior dimensão foi a do pilar 03 (Figura 11 c), com 3,40 x 3,40 m, enquanto que a menor dimensão foi a do pilar 02 com 1,10 x 1,10 m. (Figura 11 b).

**Tabela 5. Resultados pelo método de Terzaghi (Autor, 2019)**

MÉTODOS DE TERZAGHI				
Pilar	$\sigma_{rup}$ (kPa)	$\sigma_{adm}$ (kPa)	B (m)	L (m)
P01	337	112	1,90	1,90
P02	276	92	1,10	1,10
P03	399	133	3,40	3,40



**Figura 9. Dimensões finais das sapatas pelo método de Terzaghi (1943); (a) Pilar 01 (b) Pilar 02 e (c) Pilar 03 (Autor, 2019)**

### 3.4.2.2. Método de Vésic

A metodologia de Vésic (1975) considera, além dos fatores citados em Terzaghi (1943), a influência da inclinação da carga, do terreno ou da base do elemento de fundação. Os fatores de inclinação ( $i_c'$ ,  $bc'$ ,  $gc'$ ) foram considerados iguais a 0, pelo fato de não haver inclinação nas cargas aplicadas as sapatas, no terreno e na base do elemento de fundação. A Tabela 6, mostra os fatores de capacidade de carga, fatores de forma e fatores de profundidade calculados para os pilares descritos na Tabela 2.

**Tabela 6. Fatores de cálculo método de Vésic (Autor, 2019)**

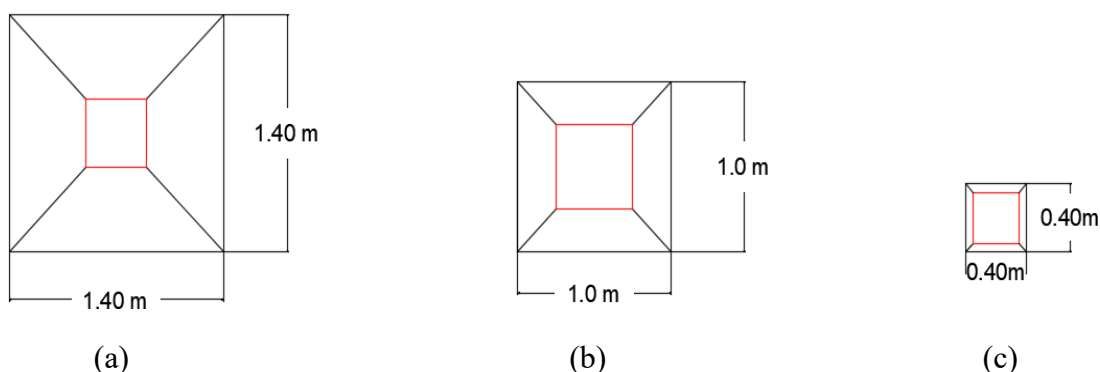
	Pilar 01	Pilar 02	Pilar 03
<b>Sq</b>	1,51	1,51	1,51
<b>S<math>\gamma</math></b>	0,60	0,60	0,60
<b>K</b>	0,85	1,20	3,00
<b>dc'</b>	0,34	0,48	1,20
<b>Nq</b>	14,45	14,45	14,45
<b>N<math>\gamma</math></b>	15,74	15,74	15,74

Na Tabela 7, são apresentadas as tensões admissíveis, tensões de ruptura e as dimensões das sapatas calculadas pelo método de Vésic (1975). A maior tensão admissível foi observada no pilar 03, com 845,00 kPa e 281,66 kPa de tensão de ruptura. A menor tensão registrada foi a do pilar 02, com 612,00 kPa de tensão de ruptura e 204,00 kPa de tensão admissível.

**Tabela 7. Resultados pelo método de Vésic (Autor, 2019)**

MÉTODO DE VÉSIC				
Pilar	$\sigma_{rup}$ (kPa)	$\sigma_{adm}$ (kPa)	B (m)	L (m)
P01	612,00	204,00	1,40	1,40
P02	772,00	257,33	1,00	1,00
P03	845,00	281,66	0,40	0,40

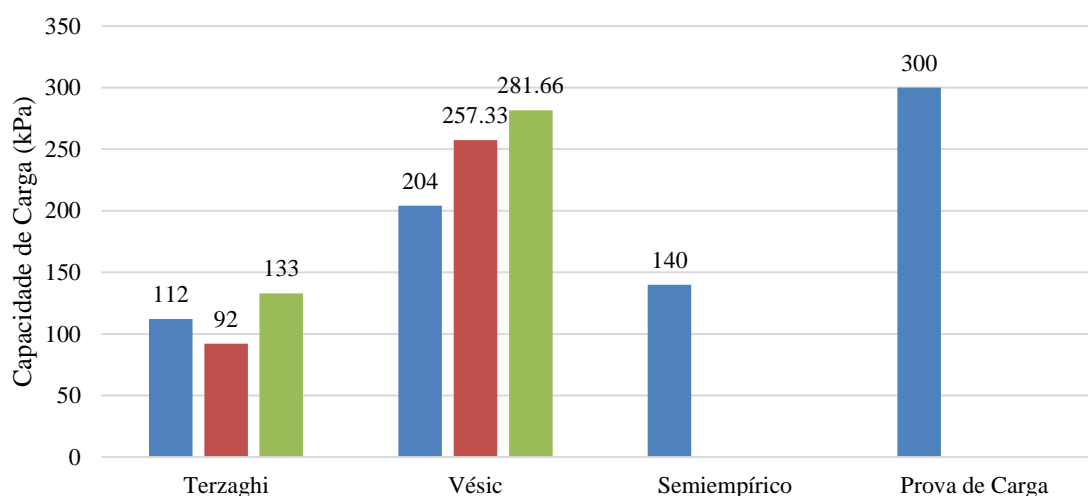
Os resultados descritos na Tabela 7 mostram as dimensões finais de cada sapata, sendo estas representadas na Figura 10. Observou-se que a maior dimensão foi a do pilar 01 (Figura 10 a), com 1,40 x 1,40 m, enquanto que a menor dimensão foi a do pilar 03 com 0,40 x 0,40 m (Figura 10 c), entretanto a NBR 6122 (2010) recomenda que nenhuma sapata deve ter dimensão menor que 0,60 m, portanto o pilar 03, conforme o método de Vésic (1975), está fora dos limites de dimensões permitidos por norma.



**Figura 10. Dimensões finais das sapatas pelo método de Vésic (1943): (a) Pilar 01 (b) Pilar 02 e (c) Pilar 03 (Autor, 2019)**

### 3.5. Comparação entre os métodos

Conforme pode ser observado na Figura 11, os três métodos de cálculo, métodos teóricos, semi-empírico e prova de carga, apresentaram grande variação entre as tensões admissíveis. No ensaio de prova de carga, a tensão registrada foi de 300 kPa, enquanto para o método semi-empírico, a tensão registrada foi de 140 kPa. Nos métodos teóricos foram registradas tensões admissíveis de até 133 kPa para o método de Terzaghi (1943) e 281,66 kPa para o método de Vésic (1975). Vale salientar que para os métodos teóricos foi utilizado fator de segurança de 3, e para a prova de carga o fator de segurança foi 2.



**Figura 11. Histograma Tensão Admissível (Autor, 2019)**

Comparando os métodos teóricos com os ensaios de placa, observou-se que a diferença entre a capacidade de carga chega até 69% no método Terzaghi e 32% para o método de Vésic, como pode ser observado na Tabela 8.

**Tabela 8. Diferença entre Método Teórico e Ensaio de Placa (Autor, 2019)**

Diferença entre método teórico e ensaio de placa			
Método	Pilar 01	Pilar 02	Pilar 03
Terzaghi	63%	69%	56%
Vésic	32%	14%	6%

De acordo com Medeiros (2013), não é indicado utilizar como o único indicador para a avaliação do tipo de fundações a adotar, os ensaios de sondagens à percussão (SPT) para a previsão do comportamento de solos arenosos de baixa capacidade de Fortaleza, mesmo com as devidas correções do índice de resistência ( $N_{spt}$ ) em relação à energia de aplicação. Nesses casos, a previsão da tensão admissível deve ser feita pela realização de ensaios mais acurados como provas de carga direta, ensaio de cone (CPT) ou, até mesmo, com o ensaio pressiométrico.

Conforme Medeiros (2013), é comum a estimativa de recalques da tensão admissível do solo a partir de método semi-empírico com base apenas em resultados do  $N_{spt}$  de sondagens à percussão. Porém, de acordo com os resultados obtidos, esta é uma solução que se distancia da capacidade de carga real.

#### 4. Conclusões

Este trabalho buscou demonstrar o estudo da capacidade de carga em diferentes metodologias de cálculo, fazendo um comparativo entre os métodos semi-empírico e teóricos e o ensaio de prova de carga.

Comparando a tensão admissível entre o método semi-empírico e o ensaio de prova de carga foi observado que os valores obtidos em campo apresentam uma tensão



admissível de 140 kPa, enquanto no ensaio de prova de carga, a tensão admissível foi de 300 kPa.

Quanto aos métodos teóricos a capacidade de carga e a tensão admissível foram calculadas utilizando duas metodologias, a metodologia de Terzaghi (1943) e a metodologia de Vésic (1975). Para os três pilares com diferentes configurações, as tensões admissíveis apresentaram valores entre 92 a 133 kPa para Terzaghi (1943), e para a metodologia de Vésic (1975) a variação foi de 204 a 281,66 kPa. Dentre os métodos teóricos calculados, a metodologia que apresentou uma menor variação com o ensaio de prova de carga foi a metodologia de Vésic (1975), com 6% de variação no pilar 03.

De modo geral, tanto o método semi-empírico quanto os métodos teóricos, subestimam as tensões admissíveis, podendo acarretar soluções de fundações com orçamentos mais caros, ou até mesmo inviabilizar um projeto. Para os perfis de solos do município do Eusébio, dificilmente os métodos teóricos e semi-empírico são concordantes com o ensaio de placa, portanto, o método que mais se aproxima da realidade e o mais seguro para determinar soluções de fundações superficiais é o ensaio de placa.

## Referências

- Associação Brasileira de Normas Técnicas. NBR 6122 (2010) “Projeto e execução de fundações”, Moderna, Rio de Janeiro.
- Associação Brasileira de Normas Técnicas. NBR 6484 (2001) “Sondagens de simples reconhecimento com SPT”, Moderna, Rio de Janeiro.
- Associação Brasileira de Normas Técnicas. NBR 6489 (1984) “Prova de carga direta sobre o terreno de fundação”, Moderna, Rio de Janeiro.
- Alonso, U. R. (1991) “Previsão e controle das fundações: uma introdução ao controle de qualidade em fundações”, Bluncher, São Paulo, 142 p.
- Agnelli, N. e Albiero, J. H. (1994) “Efeito da colapsividade no resultado de provas de carga diretas”, In: X COBRAMSEF, 1994, Foz do Iguaçu, Anais..., Foz do Iguaçu, ABMS, v. 1, p. 167-174.
- Aguilar, A. L. S. (2015) “Capacidade de carga de fundação superficial de tanque de armazenamento de grande diâmetro”, TCC (Graduação), Curso de Engenharia Civil, Universidade Federal do Rio de Janeiro, Rio de Janeiro, 106 p. Disponível em: <<http://monografias.poli.ufrj.br/monografias/monopoli10015033.pdf>>. Acesso em: 09 out. 2017.
- Cintra, J. C., Aoki, N. e Albiero, J. H. (2004) Fundações Superficiais: Projeto Geotécnico, 2. ed., Oficina de Textos, São Paulo.
- Décourt, L. e Quaresma Filho, A. R. (1996) “Estabelecimento das curvas carga recalque de fundações através de provas de carga em mini-placa”, In: Seminário de Engenharia De Fundações Especiais e Geotecnia, 3., São Paulo, 1996, Anais..., ABMS/ABEF, São Paulo, v.2, p. 225-235.
- Dalla Rosa, F. e Thomé, A. (2004) “Obtenção das características de resistência e deformabilidade de um solo residual de basalto através de ensaios de placa”, In: XXXI



- Jornadas Sudamericanas de Ingenieria Estructural, 2004, Mendonza (Argentina). Anais..., Argentina.
- Goulart, M. R. M., Koppe, J. C., Zingano, A. C., Costa, J. F. C. L., Goulart, K. C. C. e Mántaras, F. M. (2006) “Análise numérica do comportamento de fundações superficiais do tipo sapata”, In: XIII COBRAMSEG, 2006, Curitiba, Anais..., Curitiba.
- Medeiros, P. M. (2013) “Avaliação da previsão do comportamento geotécnico de Fundações superficiais assentes em solos arenosos de baixa compacidade em Fortaleza a partir de ensaios de placa”, Dissertação (Mestrado), Pós graduação em Engenharia Civil, Área de atuação: Geotecnia, Universidade Federal do Ceará.
- Minozzo, M., Savaris, G. e Costa, G. A. S. (2016) “A importância da investigação do subsolo no dimensionamento de fundações”, Congresso Técnico Científico da Engenharia e da Agronomia, Paraná, n. 73, Setembro. Disponível em: <[http://www.confea.org.br/media/contecc2016/civil/a\\_importancia\\_da\\_investigacao\\_do\\_subsolo\\_no\\_dimensionamento\\_de\\_fundacoes.pdf](http://www.confea.org.br/media/contecc2016/civil/a_importancia_da_investigacao_do_subsolo_no_dimensionamento_de_fundacoes.pdf)>. Acesso em: 12 nov. 2017.
- Neto, A. D. F. N. e Vargas, M. (1998) “História das Fundações”, In: Fundações: Teoria e Prática, Ed. PINI Ltda, São Paulo.
- Oliveira, B. L. M. e Amâncio, L. B. (2016) “Otimização do cálculo da capacidade de carga e tensão admissível do solo para sapatas isoladas”, Reec - Revista Eletrônica de Engenharia Civil, [s.l.], v. 12, n. 2, p. 55-66, 4 jul. 2016, Universidade Federal de Goiás. <http://dx.doi.org/10.5216/reec.v12i2.38794>.
- Teixeira, A. H. e Godoy, N. S. (1996) “Análise, projeto e execução de fundações rasas”, In: Hachich, W. *et al.* (ed.) Fundações: teoria e prática, Pini, São Paulo.
- Terzaghi, K. (1943) “Theoretical soil mechanics”, John Wiley & Sons, New York.
- Vésic, A. S. (1975) “Bearing capacity of shallow foundations”, In: WINTERKORN, H. F., FANG, H.Y. (Eds.), Foundation engineering handbook, Van Nostrand Reinhold Co., New York.
- Velloso, D. A. e Lopes, F. R. (2004) “Fundações, critérios de projeto – investigação do subsolo”, Edição vol I: Fundações Superficiais, Oficina dos Textos, São Paulo.